

 **CARATTERISTICHE TECNICHE**

- Segatrice a nastro semiautomatica per il taglio di barre piane e profilati di medie e grosse dimensioni ad alto rendimento e ottima precisione di taglio. La robusta struttura e l'arco che scorre verticalmente su due colonne conferiscono alla macchina la necessaria rigidità e precisione al gruppo di taglio
- Potenza del motore principale 4 kW
- Potenza del motore - pompa olio idraulico 1,5 kW
- Potenza elettropompa 0,12 kW
- Spessore di taglio 1,5 mm
- Campo di taglio gradi 45° dx - 60° sx
- Capacità vasca refrigerante 50 l
- Volani opportunamente dimensionati
- Dispositivo pulisci nastro a spazzola
- Macchina con rotazione automatica per la programmazione di tagli angolati (solo su Special 702 GA)
- Visualizzatore digitale angolo di taglio e bloccaggi idraulici (Special 700 DI)
- Estrattore trucioli

Accessori a richiesta:

- Pressino verticale
- Microlubrificazione (Special 700 - Special 700 DI)

 **TECHNISCHE MERKMALE**

- Halbautomatische Bandsäge zum Schneiden von Vollstangen und Profilen mittlerer und großer Abmessungen, mit hoher Leistung und optimaler Schnittpräzision. Ihre robuste Struktur und der Bügel, der vertikal auf zwei Säulen gleitet, verleihen der Maschine die notwendige Steifigkeit und Präzision der Schneideinheit
- Leistung des Motor 4 kW
- Motor der Steuerzentrale 1,5 kW
- Elektropumpe 0,12 kW
- Schnittstärke 1,5 mm
- Schnittwinkel Grad 45° rechts - 60° links
- Fassungsvermögen des Kühlmittelbeckens 50 l
- Entsprechend bemessene Schwungräder
- Vorrichtung mit Bürste zur Bandreinigung
- Maschine mit automatische Drehrichtung für die Programmierung der Winkelschnitte (nur auf Special 702 GA)
- Digitalanzeigergerät des Schnittwinkel und Hydraulikverschluss (Special 700 DI)
- Späneauslaßvorrichtung

Zubehör auf Anfrage:

- Vertikale Preßvorrichtung
- Mikrosprüheinrichtung (Special 700 - Special 700 DI)

 **TECHNICAL DATA**

- Highly efficient semiautomatic band saw with excellent cutting accuracy, used to cut middle size and large bars and sections. Its sturdy structure sliding vertically on two columns provide the machine with the required stiffness and cutting unit accuracy
- Motor power 4 kW
- Control unit motor 1,5 kW
- Electric pump 0,12 kW
- Cutting thickness 1,5 mm
- Cutting angle max 45° right - 60° left
- Coolant tank capacity 50 l
- Appropriately dimensioned flywheels
- Blade cleaning device with brush
- Machine with automatic rotation for programmed miter cuts (only on Special 702 GA)
- Cutting angle digital display and hydraulic blockings (Special 700 DI)
- Chip extractor

Optional equipments:

- Vertical clamping
- Microlubrication (Special 700 - Special 700 DI)

 **CARACTERISTICAS TECNICAS**

- Sierra de cinta semiautomática para cortar barras macizas y perfiles de mediana y grandes dimensiones, de elevado rendimiento y óptima precisión de corte. La estructura robusta y el arco que se desliza verticalmente sobre dos columnas, brindan a la máquina la rigidez y precisión necesarias para el grupo de corte
- Potencia del motor 4 kW
- Potencia del motor central 1,5 kW
- Potencia electrobomba 0,12 kW
- Espesor de corte 1,5 mm
- Angulo de corte 45° derecha - 60° izquierda
- Capacidad recipiente refrigerante 50 l
- Volante dimensionado
- Dispositivo de cepillo para limpiar la hoja
- Máquina con rotación automática para la programación de cortes angulares (sólo para Special 702 GA)
- Visualizador digital de grados de corte bloques hidráulicos (Special 700 DI)
- Evacuador de virutas

Accesorios bajo pedido:

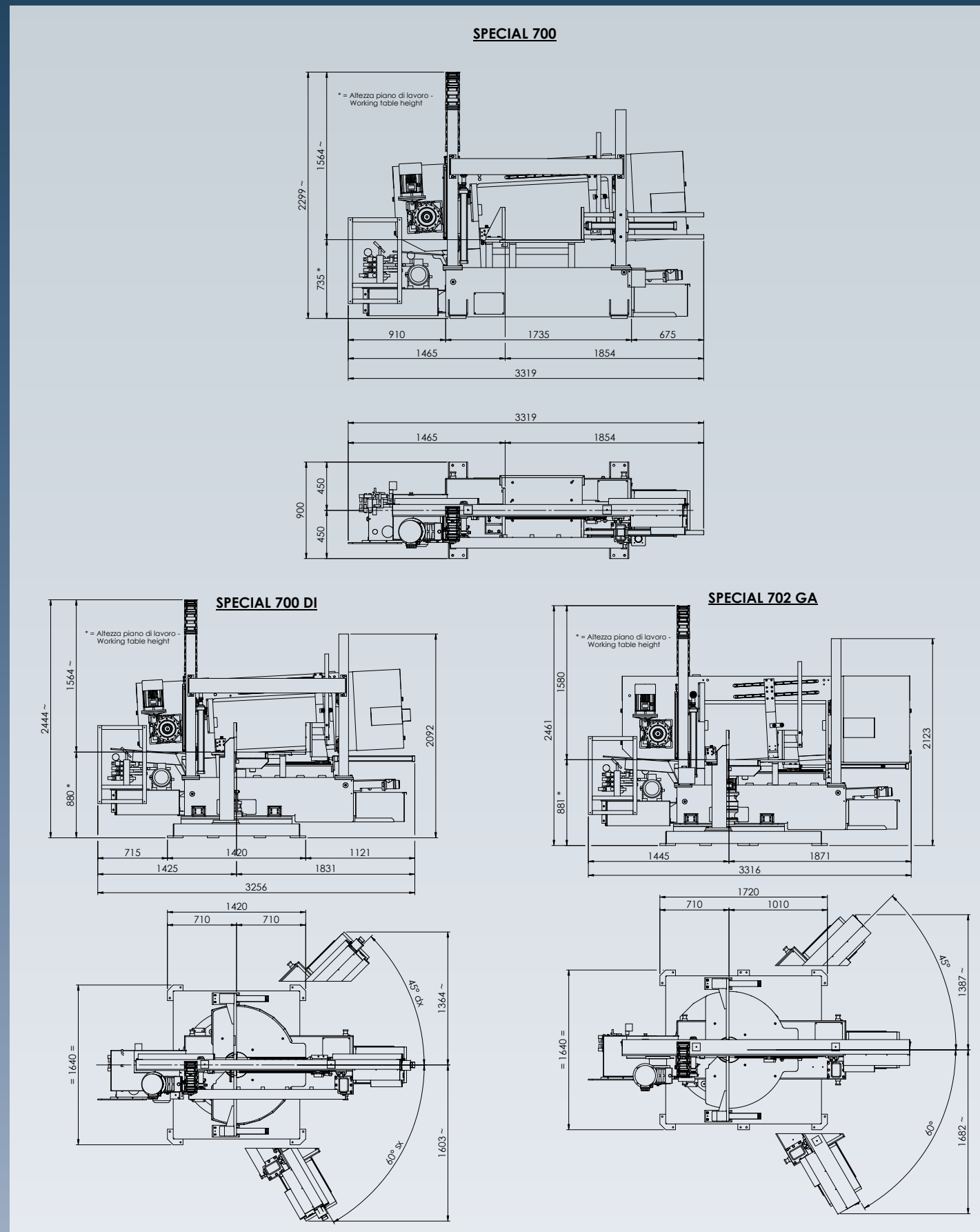
- Prensa vertical
- Microlubrificación de aceite (Special 700 - Special 700 DI)

 **CARACTÉRISTIQUES TECHNIQUES**

- Scie à ruban semi-automatique très performante pour la coupe de barres pleines et de profils de dimensions moyennes et grandes, offre une excellente précision de coupe. La structure robuste et l'arc qui coulisse verticalement sur deux colonnes rendent la machine très rigide et le groupe de coupe très précis
- Puissance du moteur 4 kW
- Puissance du moteur de la centrale 1,5 kW
- Pompe électrique 0,12 kW
- Epaisseur de coupe 1,5 mm
- Champ de coupe 45° droite 60° gauche
- Capacité du bac de réfrigérant 50 l
- Volants bien dimensionnés
- Dispositif de nettoyage de la lame à brosse
- Machine avec rotation automatique pour la programmation des coupes en angle (uniquement sur Special 702 GA)
- Digital display angle de coupe et verrouillage hydraulique (Special 700 DI)
- Extracteur de copeaux

Accessoires sur demande:

- Pressoir vertical
- Microlubrification à l'huile (Special 700 - Special 700 DI)



MACC Costruzioni Meccaniche S.r.l.
Via Lago di Albano, 10 - Z. Ind. - 36015 Schio (VI) ITALY
Tel. +39 0445 575001 - +39 0445 575005 - Fax +39 0445 575006
www.macc.it - info@macc.it



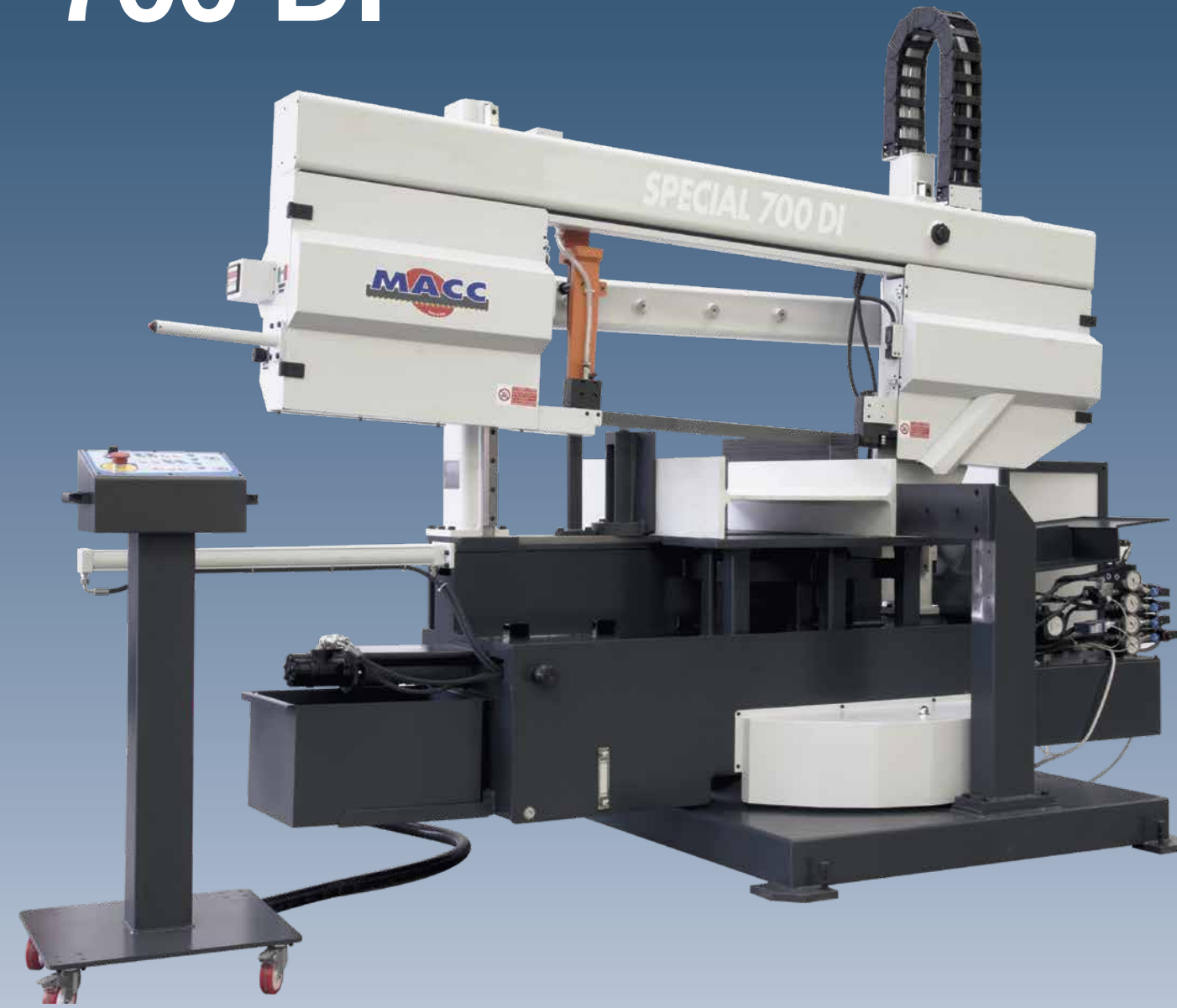
**SPECIAL 700
SPECIAL 700 DI
SPECIAL 702 GA**



SPECIAL 700



SPECIAL 700 DI



SPECIAL 702 GA



	○	□	$\begin{matrix} a & b \\ \hline a \times b \end{matrix}$
	530	500	500 x 700



kW 4	m/1' 20-90	mm 710	mm 5740x41x1,3	kg 1900

	○	□	$\begin{matrix} a & b \\ \hline a \times b \end{matrix}$
	530	500	500 x 700
	390	390	500 x 390
	215	215	500 x 215
	460	460	500 x 460



kW 4	m/1' 20-90	mm 710	mm 5740x41x1,3	kg 2460

	○	□	$\begin{matrix} a & b \\ \hline a \times b \end{matrix}$
	550	550	550 x 700
	450	450	550 x 450
	280	280	500 x 270
	470	470	550 x 470

kW 4	m/1' 0-90	mm 710	mm 6380x41x1,3	kg 2740

