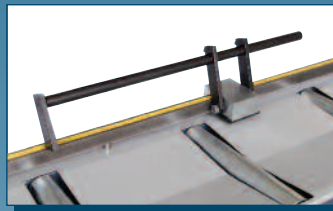
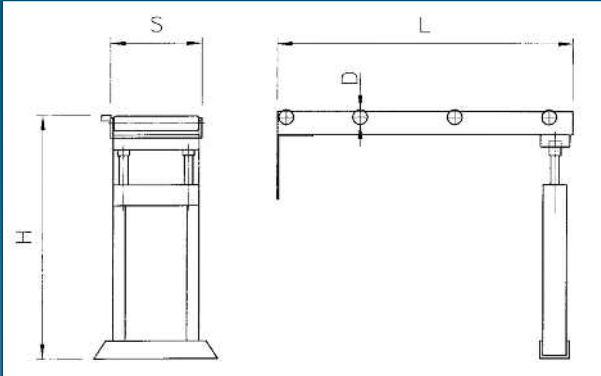
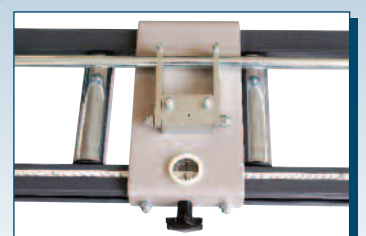
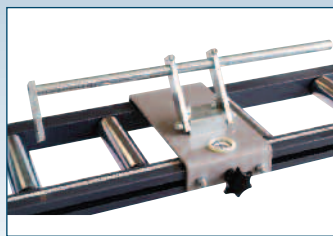
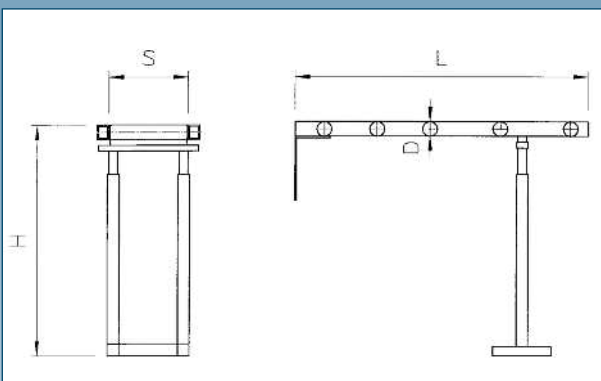


Rulliere Pesanti - Heavy-duty roller conveyors - Schwere Rollenbahnen - Bancs à rouleaux lourds - Transportadores de rodillos pesados - Transportadores de rolos pesados



	L (mm)	S (mm)	H min (mm)	H max (mm)	D (mm)	n° rulli rollers rollen rouleaux rodillos rolos	Kg/m portata capacity ladefähigkeit capacité capacidad capacidade
RD	2000	290 390	760	980	50	7	300 350
RDO	2000	290 390	760	980	50	7	300 350

Rulliere Leggere - Lightweight roller conveyors - Leichte Rollenbahnen - Bancs à rouleaux légers - Transportadores de rodillos livianos - Transportadores de rolos leves



	L (mm)	S (mm)	H min (mm)	H max (mm)	D (mm)	n° rulli rollers rollen rouleaux rodillos rolos	Kg/m portata capacity ladefähigkeit capacité capacidad capacidade
VD	2000	200 280	740	1100	50	9	120 150
VDO	2000	200 280	740	1100	50	9	120 150

FICHE TECHNIQUE

30- MACC TABLE D'AMENAGE

Table d'amenage

1- Sécurité :

- Notre matériel est conforme aux directives « machines » : 98/37/CEE, 89/336/CEE ainsi que la directive concernant la compatibilité électromagnétique 73/23/CEE et la directive sur la basse tension modifiée par 93/68/CEE.

2- Caractéristiques techniques :

- Nos bancs d'amenage et bancs de sortie sont proposés en section minimum de 2 mètres
- Nos butées de sortie – lecture sur réglelet via une loupe sont proposées en section minimum de 2 mètres
- Liaison machine fournie

3- Accessoires en option :

- Néant

4- Garantie :

- Matériel livré avec clés de service et manuel d'instruction en langue française.
- Garantie constructeur pièces et main d'œuvre hors déplacement :
- 1 an pour les pièces.

Bancs à rouleaux lourds

	L (mm)	S (mm)	N min (mm)	N max (mm)	D (mm)	Nb rouleaux	Kg/m capacité
RD	2000	290	760	980	50	7	300
		390					350
RDO	2000	290	760	980	50	7	300
		390					350



RULLIERE MACC

Rulliere pesanti RD

Rulliera di carico/scarico per segatrici a nastro ad altezza regolabile, costituita da elementi modulari da 2 metri, ciascuno con 7 rulli in acciaio zincato con larghezza 290 mm oppure 390 mm.

Rulliere pesanti RDO

Rulliera di scarico per segatrici a nastro con asta millimetrata e riscontro di misura avente spostamento manuale e altezza regolabile (applicabile sul lato destro della macchina). Lunghezza 2 metri, con 7 rulli in acciaio zincato con larghezza 290 mm oppure 390 mm.

Rulliere leggere VD

Rulliera di carico/scarico per troncatrici a disco. Altezza regolabile costituita da elementi modulari da 2 metri ciascuno con 9 rulli in acciaio zincato larghezza 200 mm oppure 280 mm.

Rulliere leggere VDO

Rulliera di scarico per troncatrice a disco con asta millimetrata e riscontro di misura avente spostamento manuale e altezza regolabile (applicabile sul lato destro della macchina). Lunghezza 2 metri, con 9 rulli in acciaio zincato con larghezza 200 mm oppure 280 mm.

N.B. Ogni rulliera è costituita da un piano a rulli e una gamba di supporto.



MACC ROLLER CONVEYORS

RD Heavy-duty roller conveyors

Adjustable height loading/unloading roller conveyor for band-saws, composed of 2-metre long modular elements, each with 7 290 mm or 390 mm wide galvanised steel rollers.

RDO Heavy-duty roller conveyors

Unloading roller conveyor for band-saws with measuring rod divided into millimetres for checking measurements which is moved manually and adjustable in height (applied to the right-hand side of the machine).

Length 2-metres, with 7 290 mm or 390 mm wide galvanised steel rollers.

VD Lightweight roller conveyors

Loading/unloading roller conveyor for cutting-off machines. Adjustable in height, composed of 2-metre long modular elements each with 9 200 mm or 280 mm wide galvanised steel rollers.

VDO Lightweight roller conveyors

Unloading roller conveyor for cutting-off machines with measuring rod divided into millimetres for checking measurements which is moved manually and adjustable in height (applied to the right-hand side of the machine).

N.B. Each roller conveyor is made up of a surface composed of rollers and a support leg.



ROLLENBAHNEN MACC

Schwere Rollenbahnen RD

Zufuhr- / Abfuhrrollenbahn für Bandsägemaschinen, höhenverstellbar, bestehend aus 2 Meter langen Modulen, jedes mit 7 Rollen aus verzinktem Stahl in der Breite 290 mm oder 390 mm.

Schwere Rollenbahnen RDO

Abfuhrrollenbahn für Bandsägemaschinen, Stange mit Millimeterskala und Meßanschlag, manuelle Verschiebung und Höhenverstellung (anwendbar auf der rechten Maschinenseite). Länge von 2 Meter, jedes mit 7 Rollen aus verzinktem Stahl in der Breite 290 mm oder 390 mm.

Leichte Rollenbahnen VD

Zufuhr- / Abfuhrrollenbahn für Metallkreissägemaschinen. Höhenverstellbar, bestehend aus 2 Meter langen Modulen mit jeweils 9 Rollen aus verzinktem Stahl in der Breite 200 mm oder 280 mm.

Leichte Rollenbahnen VDO

Abfuhrrollenbahn für Metallkreissägemaschinen, Stange mit Millimeterskala und Meßanschlag, manuelle Verschiebung und Höhenverstellung (anwendbar auf der rechten Maschinenseite).

Länge von 2 Meter mit jeweils 9 Rollen aus verzinktem Stahl in der Breite 200 mm oder 280 mm.
ZUR BEACHTUNG: Jede Rollenbahn besteht aus einer Rollenfläche und einem Standbein.



BANCS À ROULEAUX MACC

Bancs à rouleaux lourds RD

Banc à rouleaux de chargement/déchargement pour scies à ruban à hauteur réglable, constitué d'éléments modulaires de 2 mètres, chacun avec 7 rouleaux en acier zingué, largeur 290 mm ou 390 mm.

Bancs à rouleaux lourds RDO

Banc à rouleaux de déchargement pour scies à ruban avec tige millimétrique et butée de mesure avec déplacement manuel et hauteur réglable (applicabile sur le côté droit de la machine). Longueur 2 mètres, avec 7 rouleaux en acier zingué, largeur 290 mm ou 390 mm.

Bancs à rouleaux légers VD

Banc à rouleaux de chargement/déchargement pour tronçonneuses à disque. Hauteur réglable, constitué d'éléments modulaires de 2 mètres, chacun avec 9 rouleaux en acier zingué, largeur 200 mm ou 280 mm.

Bancs à rouleaux légers VDO

Banc à rouleaux de déchargement pour tronçonneuse à disque avec tige millimétrique et butée de mesure avec déplacement manuel et hauteur réglable (applicabile sur le côté droit de la machine). Longueur 2 mètres, avec 9 rouleaux en acier zingué, largeur 200 mm ou 280 mm.

N.B. Chaque banc à rouleaux est constitué d'un plan à rouleaux et d'un pied de support.



TRANSPORTADORES DE RODILLOS MACC

Transportadores de rodillos pesados RD

Transportador de rodillos de carga/descarga para sierras de cinta de altura ajustable, constituido por elementos modulares de 2 metros, cada uno equipado con 7 rodillos de acero galvanizado de anchura 290 mm o 390 mm.

Transportadores de rodillos pesados RDO

Transportador de rodillos de descarga para sierras de cinta equipado con barra milimetrada y empujador de medida de desplazamiento manual y altura ajustable (se puede aplicar en el lado derecho de la máquina). Longitud 2 metros, equipado con 7 rodillos de acero galvanizado de anchura 290 mm o 390 mm.

Transportadores de rodillos livianos VD

Transportador de rodillos de carga/descarga para tronadoras. Altura ajustable constituida por elementos modulares de 2 metros, cada uno equipado con 9 rodillos de acero galvanizado de anchura 200 mm o 280 mm.

Transportadores de rodillos livianos VDO

Transportador de rodillos de descarga para tronadoras, equipado con barra milimetrada y empujador de medida de desplazamiento manual y altura ajustable (se puede aplicar en el lado derecho de la máquina). Longitud 2 metros, equipado con 9 rodillos de acero galvanizado de anchura 200 mm o 280 mm.

CAUIDADO: Cada transportador de rodillos consta de un plano de rodillos y de una pata de soporte.



TRANSPORTADORES DE ROLOS MACC

Transportadores de rolos pesados RD

Transportador de rolos de carga/descarga para serras de fita de altura regulável, constituído por elementos modulares de 2 metros, tendo cada um 7 rolos em aço zincado com uma largura de 290 mm ou 390 mm.

Transportadores de rolos pesados RDO

Transportador de rolos para serras de fita com vara milimetrada e limitador de curso à medida com deslocação manual e altura regulável (aplicável ao lado direito da máquina). Comprimento de 2 metros, tendo 7 rolos em aço zincado com uma largura de 290 mm ou 390 mm.

Transportadores de rolos leves VD

Transportador de rolos de carga/descarga para cortadora de disco. Altura regulável, constituída por elementos modulares de 2 metros cada um com 9 rolos em aço zincado com uma largura de 200 mm ou 280 mm.

Transportadores de rolos leves VDO

Transportador de rolos de descarga para cortadora de disco com vara milimetrada e limitador de curso à medida com deslocação manual e altura regulável (aplicável ao lado direito da máquina). Comprimento de 2 metros, tendo 9 rolos em aço zincado com uma largura de 200 mm ou 280 mm.

NOTA: Cada transportador de rolos é constituído por um plano de rolos e uma perna de apoio